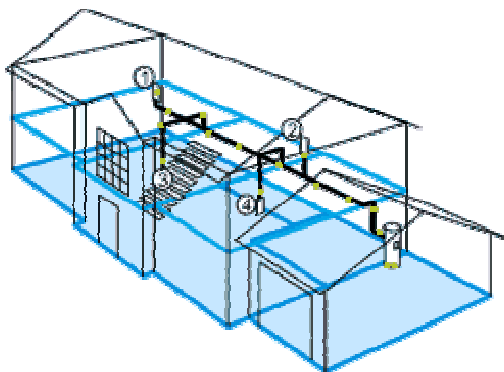




Princip centrálního vysávání

Centrální vysávací systém používá potrubí o průměru 50mm instalované ve stěnách, nebo podlahách Vašeho domu, kterým se odnáší prach, špína a alergeny pryč z obytných prostorů do sběrné nádoby agregátu a zbytkové mikročástice jsou vyfukovány ven mimo dům, čímž je dosaženo 100% účinnosti.



Umístění agregátu je převážně situováno do garáže nebo přízemí rodinného domu.

Zařízení se uvede do činnosti jednoduchým zasunutím koncovky lehké sací hadice, obvykle devítimetrové délky, do nejbližší stěnové zásuvky (z pravidla postačí 3 až 5 zásuvek v domě).

Poté si zvolíte vhodný kartáč či nástavec a jste připraveni k úklidu. S flexibilní hadicí lze dosáhnout a precizně uklidit všechny kouty Vašeho bytu.

Instalace centrálního vysavače

Centrální vysavač se převážně instaluje do novostaveb nebo při rekonstrukci starších objektů. Není však složité jej instalovat i do stávajících domů či bytů.

Před vlastní instalací potrubního rozvodu je nutné si rozvrhnout rozmístění jednotlivých hadicových vstupů a to tak, aby z každého vstupu bylo možné obsáhnout co možná největší podlahovou plochu a tím si usnadnit následný úklid.

Pro pevný rozvod centrálního vysavače se používají pouze speciální potrubní díly od firmy Plastiflex dovážené z Kanady. Mají vnitřní antistatickou povrchovou úpravu a tím jsou chráněny proti usazování prachových částic a pylů. Jednotlivé díly do sebe přesně zapadají a



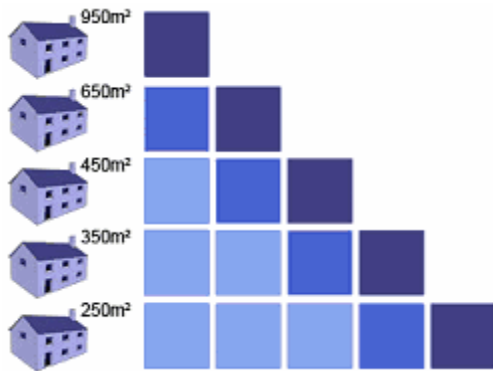
tím je vyloučena jakákoli překážka bránící volnému unášení nečistot nasátých do potrubního systému. Potrubní rozvod se z pravidla vede v podlahách. Celý systém kolen a odboček se lepí k tomu určeným lepidlem.

Montáž potrubního vedení není složitá avšak doporučujeme ji přenechat našim proškoleným montérům, kteří mají mnohaletou praxi v instalaci centrálního vysavače.





Agregáty SMART Electrolux group

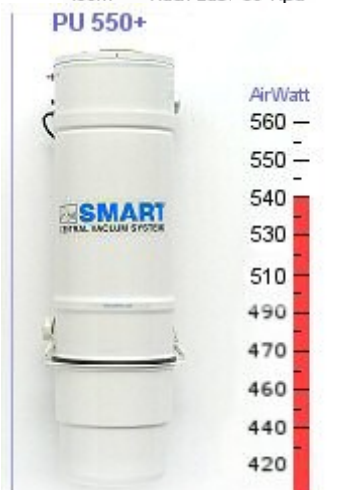


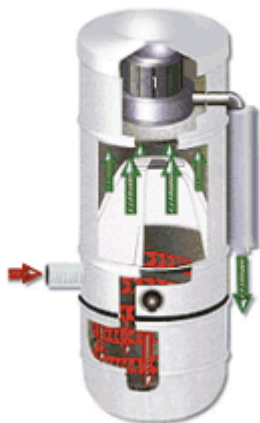
nejprodávanejší agregáty u nás i ve světě. Značka SMART spatřila světlo světa již v roce 1956 v USA ve městě Webster City.

Sací agregáty od té doby prošly mnohaletým vývojem s důrazem na funkčnost a dlouhodobou životnost použití. Všechny sací agregáty jsou vyráběny ve třídě Heavy Duty, lze je proto využít nejenom v domácnostech ale i v průmyslových provozech.

Výběr agregátu je určen na základě technických parametrů potrubního rozvodu.

Rozhodující je maximální vzdálenost hadicového vstupu od agregátu s přihlédnutím na celkový počet hadicových vstupů.



řez agregátu SMART

Vysavač vždy po ruce

Další praktickou výhodou centrálního vysavače je jeho snadná dostupnost a rychlost použití. Stačí zasunout sací hadici do nejbližšího hadicového vstupu a můžete se pustit do úklidu. Není nutné vyndávat mnohdy těžko dostupný vysavač, rozmotávat elektrický přívodní kabel a sestavovat vysavač rozložený na jednotlivé díly.

Hadicové vstupy Compact E a Compact T jsou vždy rychle dostupné a v barevném provedení shodném s el. zásuvkami ABB Time a Element. Je možné je tedy sestavovat do jednotného rámečku, kdy tvoří kompaktní celek. Za tímto účelem je vyráběn vnitřní díl hadicové zásuvky, který jednoduchým zasunutím do elektroinstalační krabičky vytvoří přesnou základnu pro osazení vrchních více rámečků.

Compact E

Oblý tvar a osm základních barevných kombinací hadicových vstupů dávají prostor Vaší fantazii při vytváření interiéru.



bílá/bílá ZAA03



bílá/ledově bílá ZAA01



bílá/ledově šedá ZAA07



slon.kost/ledově bílá ZAA21



agáve/ledově bílá ZAA22



bouřková/ledově šedá ZAA23



karmínová/ledově šedá ZAA24



karamelová/ledově šedá ZAA07



Compact T

Elegantní design a barevné souznění světlých odstínů, působí nenápadně a dokonale ladí s každým moderním interiérem. Metalické barvy dodají vašemu interiéru šarm a noblesu.



titanová ZAA08



arktická ZAA31



antracitová ZAA34



šampaňská ZAA33



bílá/ledově zelená ZAA04



starostříbrná ZAA32

Automatická lopatka VacPan

je velmi žádaným doplňkem centrálního vysavače, využívaným při rychlém úklidu zejména v kuchyni, kde dochází často ke spadu drobků z pracovní plochy na zem. V tomto případě pak stačí spadlé nečistoty přimést ke štěrbině a ta je nevratně odsaje do sběrného kanystru sacího agregátu.



V nabídce máme také štěrbinu kombinovanou VacPan II., využívané převážně v zádveřích a vstupních chodbách. Umožňují jak odsávání přimetených nečistot tak i při-pojení sací hadice.



Vysávání vody a popela

Separátor - doplněk centrálního vysavače určený pro ty, kteří chtějí své zařízení využít i pro vysávání nestandardních nečistot jako je popel z krbu, hrubé odřezky z domácí dílny, tekuté kaly nebo voda kolem bazénu.

Vysávání do předřazeného separátoru Vám šetří čas nutný k přípravě agregátu s přímým sáním vody a následně zdlouhavé čištění, desinfikování a vysoušení potrubního vedení. Jedině předřazený separátor je garancí bezpečného a hygienického provozu centrálního vysavače. Separátor doporučujeme používat i u systémů DrainVac H2O s přímým skrápěním prachu do kanalizace.





Příslušenství

Sací hadice

Námi dodávané hadice dělíme na hadice s ovládáním 24V a bez ovládání.



Hadice bez ovládání spouštějí systém již pouhým zasunutím do hadicového vstupu. Hadice s ovládáním mají v plášti veden dvoužilový vodič, který je vyústěn do spínače v madle hadice. Během vysávání je tedy možné pohodlně vypínat a zapínat systém a tím si usnadnit průběh úklidu. Hadice dodáváme v délkách 7, 9, 10 a 12 metrů. Hadice bez ovládání můžeme dodat dle přání zákazníka v rozsahu 1 - 18 metrů.

Sady příslušenství

Dodáváme ve dvou variantách s hubicí COMBO nebo STANDARD. Hubice COMBO je určena pro náročnější úklid převážně koberců s možností přepnutí na podlahy pevné.

Hubice STANDARD se využívá jako doplňková hubice na menší koberce a předložky v domácnostech, kde převládají parkety, lina, dlažby nebo plovoucí podlahy pro které jsou vhodné speciální hubice se štětkou v šířkách 26, 30 a 36 centimetrů.



Podlahové hubice

Vhodně zvolená hubice na daný povrch podlahové krytiny je důležitým předpokladem kvalitního a pohodlného úklidu.



Nabízíme hubice kombinované, které jsou vhodné na koberce a lze je po vysunutí štěteček využít i k vysávání nečistot z pevných podlah.

Speciální hubice na pevné podlahy jsou v nabídce v různých šířkách záběru. Nejmenší od 26cm až po 36cm. Jsou převážně opatřeny přírodní jemnou štětkou, která je velice šetrná ke všem druhům podlahových krytin, zvláště pak dřevěných.

Turbo kartáče

Pohon obstarává proudící vzduch, který roztáčí turbínu umístěnou uvnitř hlavice a její pohyb je následně řemenicí přenášen na osu samotného kartáče.

Tímto způsobem je zajištěno dokonalé vyčesání a následné vysání veškerých nečistot zapadlých hluboko do kobercového vlasu.

